



KOREAN PATENT ABSTRACTS(KR)

Document Code:A

(11) Publication No.1020000056707 (43) Publication.Date. 20000915

(21) Application No.1019990006274 (22) Application Date. 19990225

(51) IPC Code:
B41J 29/00

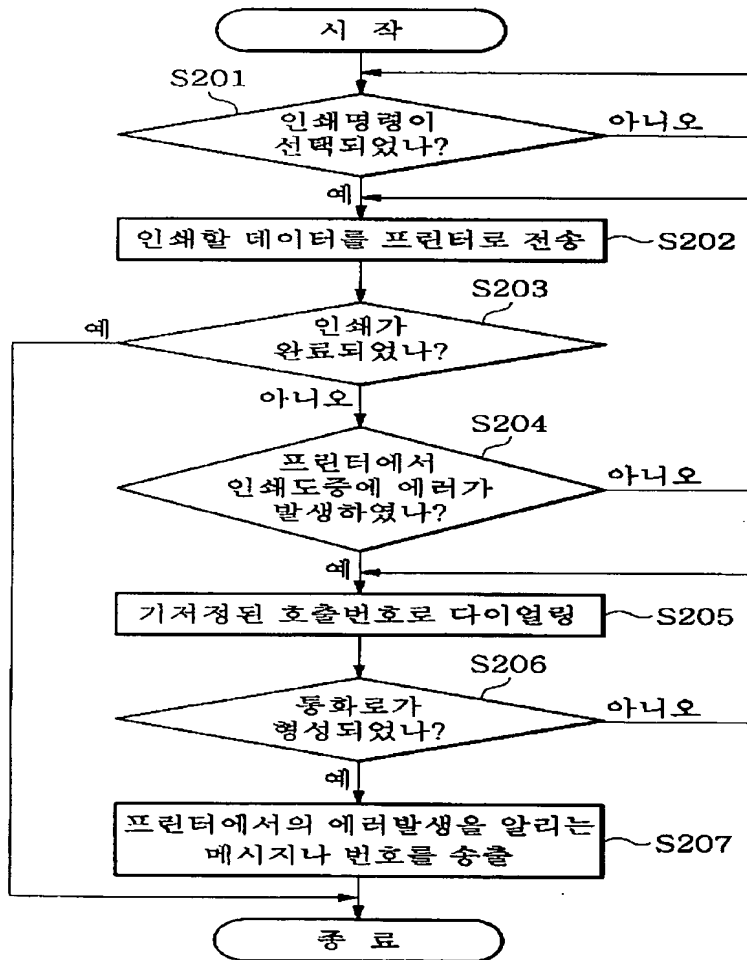
(71) Applicant:
SAMSUNG ELECTRONICS CO., LTD.

(72) Inventor:
MUN, HYANG JU

(30) Priority:

(54) Title of Invention
METHOD FOR INFORMING ERROR OF PRINTER

Representative drawing



(57) Abstract:

PURPOSE: A method for informing an error of a printer is provided to inform a user in a remote place of an error generation of a printer by using a modem installed in a computer connected with the printer, thereby taking countermeasures for the error promptly.

CONSTITUTION: A method for informing an error of a printer which prints data composed in an application program of a computer equipped with a modem includes the steps of checking whether an error is generated in the printer by the computer(S204), detecting and dialing a stored calling number of a calling apparatus to which the computer is to remotely report when the error is generated in the printer(S205), and transmitting a stored error message for informing the error generation of the printer as a communication path to the calling apparatus is formed by the dialing (S206,S207).

COPYRIGHT 2000 KIPO

if display of image is failed. press (F5)

http://patent.kipris.or.kr/bin/Kpa_fulltext.cgi?appl_no=1019990006274

2003-11-18

(19) 대한민국특허청(KR)
(12) 공개특허공보(A)

(51) Int. Cl. ⁶ (11) 공개번호 특2000-0056707
B41J 29 /00 (43) 공개일자 2000년09월15일

(21) 출원번호 10-1999-0006274

(22) 출원일자 1999년02월25일

(71) 출원인 삼성전자 주식회사 윤종용

(72) 발명자 경기도 수원시 팔달구 매탄3동 416
문항주

(74) 대리인 경기도수원시팔달구매탄1동172-95
임평섭

심사청구 : 없음

(54) 프린터의 에러 통보방법

요약

본 발명은 프린터의 에러 통보방법에 관한 것이다.

본 발명의 목적은 인쇄작업 도중에 프린터에서 에러가 발생하는 경우, 에러의 발생을 프린터와 연결된 컴퓨터의 모뎀을 통하여 원거리에 있는 사용자에게 원격으로 통보할 수 있는 프린터의 에러 통보방법을 제공함에 있다.

본 발명은, 모뎀을 구비한 컴퓨터의 응용 프로그램에서 작성된 데이터를 수신받아 인쇄하는 프린터의 에러 통보방법에 있어서, 컴퓨터에서 프린터에 에러가 발생하였는지 체크하고, 프린터에 에러가 발생하였으면 컴퓨터에서 원격 통보할 호출 장치의 기 저장된 호출번호를 검출하여 다이얼링하며, 다이얼링으로 호출장치와 통화로가 형성되면 프린터의 에러 발생을 통보하기 위한 기 저장된 에러 메시지를 송출한다.

이에 따라서, 사용자가 프린터와 원거리에 있더라도 프린터와 연결된 컴퓨터의 모뎀을 통하여 원격으로 통보되기 때문에 에러에 대한 조치를 신속하게 수행할 수 있는 이점이 있다.

대표도

도2

명세서

도면의 간단한 설명

도 1은 본 발명에 적용되는 컴퓨터와 프린터의 개략적인 블록도,

도 2는 본 발명에 의한 프린터의 에러 통보방법을 수행하기 위한 동작흐름도,

<도면의 주요부분에 대한 부호의 설명>

- 11 : 컴퓨터용 제어부 12 : 컴퓨터용 메모리
- 13 : 응용 프로그램 14 : 모뎀
- 15 : NCU 16 : 컴퓨터용 입/출력 포트
- 21 : 프린터용 제어부 22 : 프린터용 메모리
- 26 : 조작패널 27 : 스피커

발명의 상세한 설명

발명의 목적

발명이 속하는 기술 및 그 분야의 종래기술

본 발명은 프린터의 에러 통보방법에 관한 것으로, 더욱 상세하게는 프린터에서 에러가 발생되면, 에러의 발생을 프린터와 연결된 컴퓨터의 모뎀을 통하여 원거리의 사용자에게 원격으로 통보할 수 있는 프린터의 에러 통보방법에 관한 것이다

일반적으로, 프린터(Printer)는 컴퓨터와 연결되어 용지에 결과물을 출력하는 사무용 기기로서, 컴퓨터에서 작성되거나 편집된 문서 또는 화상 데이터를 전송받아 이를 세팅된 인쇄 조건에 적합한 인쇄 언어로 변환하고 잉크나 토너등의 유색 염료등을 사용하여 용지로 출력하는 기기이다.

사용자가 컴퓨터의 각종 응용프로그램에서 작성된 문서를 프린터로 전송하면, 프린터는 컴퓨터로부터 수신된 데이터를 인쇄한다. 이때, 프린터에서 에러로 인하여 수신된 데이터를 정상적으로 인쇄할 수 없는 경우에 프린터는 조작패널의 디스플레이 장치에 에러의 발생을 알리는 메시지를 디스플레이 하거나 경보음을 출력한다. 또는 프린터의 입/출력 포트를 통하여 에러의 발생을 나타내는 데이터를 프린터와 연결된 컴퓨터로 전송하고, 이에 따라 컴퓨터는 기 저장된 에러 메시지를 컴퓨터의 화면에 디스플레이한다.

사용자는 프린터에서 경보음이 출력되거나, 에러 메시지가 조작패널의 디스플레이 장치나 컴퓨터의 화면에 디스플레이 되는 것을 확인하고, 에러에 대한 적절한 조치를 한다.

발명이 이루고자하는 기술적 과제

그러나, 이와 같은 종래의 프린터의 에러 통보방법에 의하면 프린터의 주위에 에러에 대한 적절한 조치를 할 수 있는 사용자가 항상 있는 것은 아니므로, 프린터의 에러 상태가 방치될 수 있다.

즉, 프린터에서 용지걸림이나 용지없음 등의 에러가 발생하더라도 사용자가 디스플레이된 에러 메시지를 확인하지 않거나, 경보음을 듣지 못하여 방지하는 경우 프린터는 에러가 발생한 이후에 수신되는 데이터에 대해서는 인쇄작업을 수행할 수 없다. 따라서 프린터의 주위에 사용자가 없더라도 에러의 발생을 통보할 수 있어야 하는데, 종래의 기술에서는 프린터의 주위에 사용자가 없는 경우에는 에러의 발생을 전혀 알 수 없는 문제점이 발생한다.

따라서, 본 발명은 이와 같은 문제점을 해결하기 위한 것으로서, 본 발명의 목적은 인쇄작업 도중에 프린터에서 에러가 발생하는 경우, 에러의 발생을 프린터와 연결된 컴퓨터의 모뎀을 통하여 원거리에 있는 사용자에게 원격으로 통보할 수 있는 프린터의 에러 통보방법을 제공함에 있다.

발명의 구성 및 작용

이와 같은 목적을 달성하기 위한 본 발명의 특징은, 모뎀을 구비한 컴퓨터의 응용 프로그램에서 작성된 데이터를 수신받아 인쇄하는 프린터의 에러 통보방법에 있어서: 컴퓨터에서 프린터에 에러가 발생하였는지 체크하는 단계와, 프린터에 에러가 발생하였으면, 컴퓨터에서 원격 통보할 호출장치의 기 저장된 호출번호를 검출하여 다이얼링하는 단계와, 다이얼링으로 호출장치와 통화로가 형성되면, 프린터의 에러 발생을 통보하기 위한 기 저장된 에러 메시지를 송출하는 단계를 포함하는 것에 있다.

여기서, 기 저장된 에러 메시지는 프린터에서의 에러 발생을 나타내는 기 설정된 번호나 에러 안내 화상정보중 어느 하나인 것이 바람직하다.

이하, 본 발명의 바람직한 실시예에 대하여 첨부도면을 참조하여 상세히 설명한다. 우선 각 도면의 구성요소들에 참조부호를 부가함에 있어서, 동일한 구성요소들에 한해서는 비록 다른 도면상에 표시되더라도 가능한 한 동일한 부호로 표기되었음에 유의하여야 한다. 또한, 하기의 설명에서는 구체적인 회로의 구성소자 등과 같은 많은 특정사항들이 도시되어 있는데, 이는 본 발명의 보다 전반적인 이해를 돕기 위해서 제공된 것일 뿐 이러한 특정 사항들 없이도 본 발명이 실시될 수 있음은 이 기술분야에서 통상의 지식을 가진 자에게는 자명하다 할 것이다. 그리고, 본 발명을 설명함에 있어서, 관련된 공지 기능 혹은 구성에 대한 구체적인 설명이 본 발명의 요지를 불필요하게 흐릴 수 있다고 판단되는 경우 그 상세한 설명을 생략한다.

도 1에는 본 발명에 적용되는 컴퓨터와 프린터의 개략적인 블록도가 도시되어 있고, 도 2에는 본 발명에 의한 프린터의 에러 통보방법을 수행하기 위한 동작흐름도가 도시되어 있다.

도 1에 도시된 바와 같이, 본 발명은 프린터의 에러 통보방법을 수행하기 위한 컴퓨터 파트(10)와 프린터 파트(20)로 구성된다.

먼저, 컴퓨터 파트(10)를 살펴보면, 컴퓨터의 제어부(11)는 설정된 프로그램에 따라 시스템을 전반적으로 제어하며, 특히 본 발명의 바람직한 실시예에 따라 에러가 발생하였을 경우에 기 설정된 번호로 다이얼링을 하여 프린터 파트(20)에서의 에러 발생을 원거리의 사용자에게 알린다.

메모리(12)는 시스템을 운용하는데 필요한 제어 프로그램 및 제어 프로그램의 실행에 따라 발생하는 데이터가 저장되며, 특히 프린터 파트(20)에서 에러가 발생한 경우 다이얼링하고자 하는 호출번호(이동통신 단말기 번호, 예컨대 pager number나 cellular phone number 등)와, 프린터 파트(20)에서 발생한 에러 상태를 알리는 에러 메시지가 저장된다.

여기서, 에러 메시지는 프린터의 에러발생을 나타내는 기 설정된 번호이거나 에러 안내 화상정보인 것이 바람직하다.

또한, 사용자가 각종 문서를 작성할 수 있는 응용 프로그램 및 프린터 파트(20)에서 에러발생이 검출되는지 상태를 주기적으로 검사하고, 프린터 파트(20)에서 에러가 발생되면 기 저장된 호출번호로 다이얼링을 하여 에러상태를 통보할 수 있도록 프린터 상태 모니터(printer status monitor)를 수행하는 응용 프로그램(13)도 저장된다.

모뎀(14)은 제어부(11)의 제어에 의한 입출력 신호를 변복조하며, NCU(Network Control Unit)(15)는 제어부(11)의 제어에 의해 전화라인과 모뎀(14)과의 통화로를 형성시킨다.

입/출력 포트(16)는 컴퓨터 파트(10)와 프린터 파트(20)를 연결하기 위한 부분으로, 응용 프로그램(13)에서 작성된 문서를 프린터 파트(20)로 전송하거나, 프린터 파트(20)로부터 전송되는 데이터를 수신한다.

한편, 프린터 파트(20)를 살펴보면, 프린터의 제어부(21)는 시스템을 전반적으로 제어하며, 메모리(22)는 프린터의 기능을 구현하는데 필요한 각종 제어 프로그램과 프로그램의 수행에 따라 발생하는 각종 데이터가 저장된다.

화상처리부(23)는 메모리(22)에 저장된 인쇄데이터를 실제 프린트되는 이미지 데이터로 변환하여 엔진 컨트롤러(24)로 전송하고, 엔진 컨트롤러(24)는 화상처리부(23)로부터 수신된 이미지 데이터를 인쇄할 수 있도록 프린터 엔진(25)을 제어하며, 프린터 엔진(25)은 엔진 컨트롤러(24)의 제어에 의해 이미지 데이터를 인쇄한다.

조작패널(26)은 다수개의 키를 가지며 소정의 키 누름에 따른 키 데이터를 제어부(21)에 인가함으로써 제어부(21)와 사용자간을 인터페이스하고, 제어부(21)의 제어에 의해 시스템의 동작 상태를 표시하는 표시창(26a)을 구비한다.

스피커(27)는 제어부(21)에서 경보를 출력하기 위하여 신호를 제공하면 이에 응답하여 경보를 출력한다.

프린터의 입/출력 포트(28)는 컴퓨터 파트(10)와 프린터 파트(20)를 연결하는 부분으로, 컴퓨터 파트(10)의 응용 프로그램에서 작성된 데이터를 수신하거나, 프린터의 상태를 알리는 데이터를 컴퓨터 파트(10)로 전송한다.

이와 같이 구성된 본 발명의 동작을 첨부도면 도 2를 참조하여 상세히 살펴보기로 한다.

먼저, 컴퓨터용 제어부(11)는 사용자가 프린터 파트(20)로 데이터를 전송하여 인쇄하기 위한 인쇄명령이 선택되었는지 확인하고(S201), 인쇄명령이 선택되었으면 해당 데이터를 컴퓨터용 입/출력 포트(16)를 통하여 프린터 파트(20)로 전송한다(S202).

프린터용 제어부(21)는 프린터용 입/출력 포트(28)를 통하여 컴퓨터로부터 데이터가 수신되면, 수신된 데이터를 프린터용 메모리(22)에 저장한다. 프린터용 메모리(22)에 저장된 데이터는 소정 단위로 화상처리부(23)로 전송되고, 화상처리부(23)는 데이터를 실제 프린트되는 이미지 데이터로 변환하여 이를 엔진 컨트롤러(24)로 전송한다. 엔진 컨트롤러(24)는 화상처리부(23)로부터 이미지 데이터가 수신되면, 프린터 엔진(25)을 제어하여 이미지 데이터에 따른 인쇄작업을 수행한다.

이때, 프린터용 제어부(21)는 인쇄작업 도중에 에러(예컨대, 용지 걸림이나 용지 없음 등)가 발생하면 프린터용 입/출력 포트(28)를 통하여 에러의 발생을 나타내는 데이터를 컴퓨터로 전송한다.

컴퓨터용 제어부(11)는 프린터로부터 인쇄의 완료를 나타내는 데이터가 전송되었는지 확인하여(S203), 인쇄가 완료되었으면 종료하고, 인쇄가 완료되지 않았으면 프린터로부터 에러의 발생을 나타내는 데이터가 수신되었는지 확인한다(S204). 컴퓨터용 제어부(11)는 인쇄할 데이터를 프린터로 전송함과 동시에 프린터에서 인쇄도중에 에러가 발생하였는지 확인하는 것이다.

컴퓨터용 제어부(11)는 프린터로부터 에러의 발생을 나타내는 데이터가 수신되면, 메모리(12)에 기 저장된 호출번호를 검출하고, 모뎀(14)과 NCU(15)를 제어하여 검출된 호출번호로 다이얼링을 한다(S205).

컴퓨터용 제어부(11)는 호출번호로 다이얼링을 하여 통화로가 형성되었으면(S206), 프린터에서의 에러 발생을 알리는 안내 메시지를 송출한다(S207). 이때, 호출번호는 프린터에서 발생한 에러에 대한 조치를 수행할 사람의 호출번호이고, 안내 메시지는 번호나 에러 안내 화상정보이다. 즉, 번호는 기 설정된 것으로써 사용자가 이를 확인하면 프린터에서 에러가 발생한 것으로 판단할 수 있으며, 에러 안내 화상정보는 에러를 나타내는 메시지, 예컨대 print error 이나 print jam 등을 사용할 수 있다.

여기서, 본 발명에 따른 에러 통보방법을 수행함과 동시에 종래와 같은 방법으로 프린터 파트(20)의 스피커(27)를 통하여 경보음을 출력하거나, 조작패널(26)의 표시창(26a) 및 컴퓨터의 화면에 에러 메시지를 출력할 수 있는 것은 물론이다.

따라서, 프린터에서 에러가 발생하였을 때 사용자가 프린터의 주위에 없더라도 용이하게 확인할 수 있으므로 에러에 대한 조치를 신속하게 수행할 수 있다.

이와 같이, 본 발명의 상세한 설명에서는 구체적인 실시예에 관해 설명하였으나, 본 발명의 범주에서 벗어나지 않는 한도 내에서 여러 가지 변형이 가능함은 물론이다. 그러므로, 본 발명의 범위는 설명된 실시예에 국한되어 정해져서는 안되며 후술하는 특허청구범위 뿐만 아니라 이 특허청구범위와 균등한 것들에 의해 정해져야 한다.

발명의 효과

이상에서 살펴본 바와 같이, 본 발명에 따른 프린터의 에러 통보방법에 의하면 인쇄작업 도중에 프린터에서 에러가 발생하는 경우, 에러의 발생을 프린터와 연결된 컴퓨터의 모뎀을 통하여 원거리에 있는 사용자에게 원격으로 통보할 수 있기 때문에 에러에 대한 조치를 신속하게 수행할 수 있는 이점이 있다.

(57) 청구의 범위

청구항 1. 모뎀을 구비한 컴퓨터의 응용 프로그램에서 작성된 데이터를 수신받아 인쇄하는 프린터의 에러 통보방법에 있어서:

상기 컴퓨터에서 상기 프린터에 에러가 발생하였는지 체크하는 단계;

상기 프린터에 에러가 발생하였으면, 상기 컴퓨터에서 원격 통보할 호출장치의 기 저장된 호출번호를 검출하여 다이얼링 하는 단계;

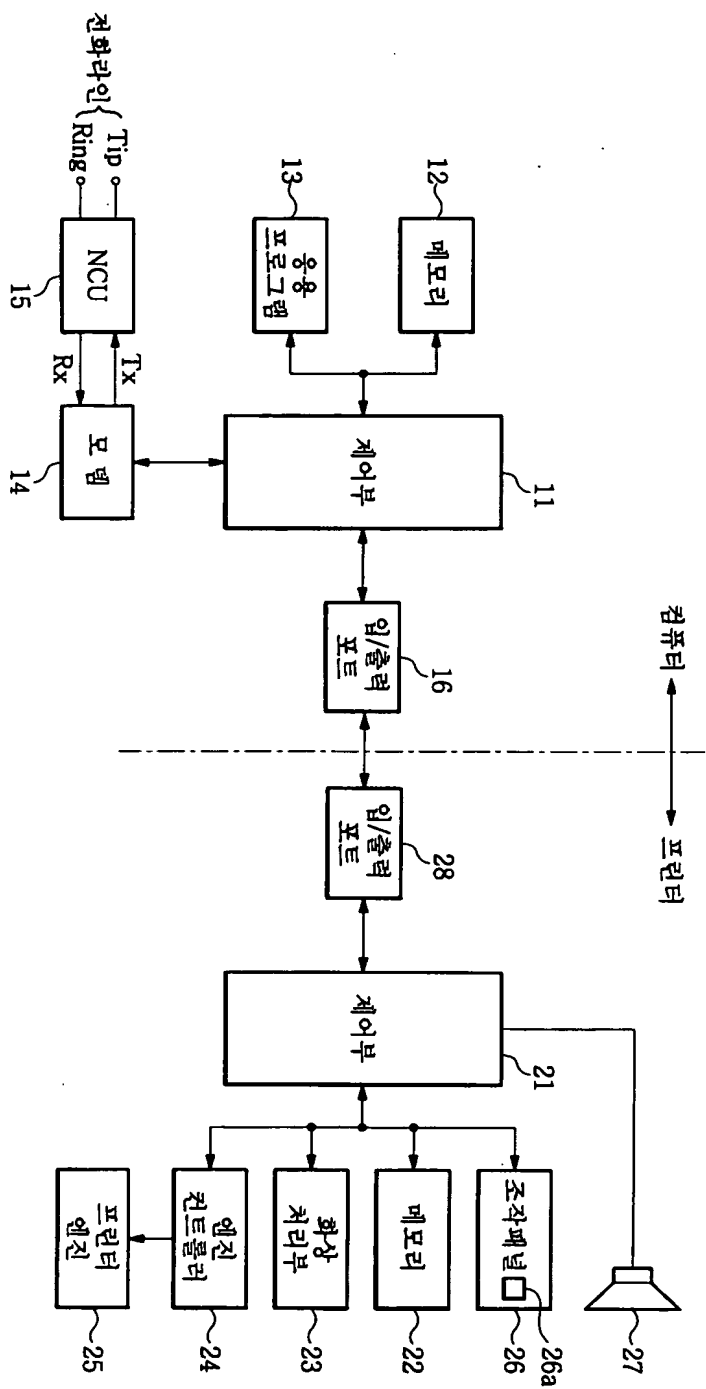
상기 다이얼링으로 상기 호출장치와 통화로가 형성되면, 상기 프린터의 에러 발생을 통보하기 위한 기 저장된 에러 메시지를 송출하는 단계를 포함하는 것을 특징으로 하는 프린터의 에러 통보방법.

청구항 2. 제 1 항에 있어서, 상기 기 저장된 에러 메시지는,

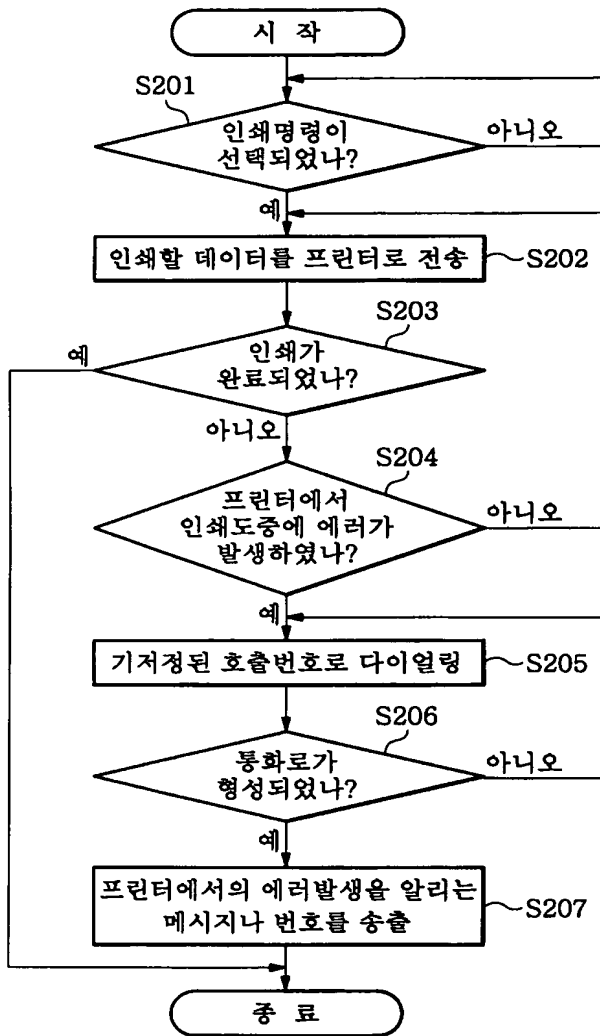
상기 프린터에서의 에러 발생을 나타내는 기 설정된 번호나 에러 안내 화상정보중 어느 하나인 것을 특징으로 프린터의 에러 통보방법.

도면

도면1



도면2



**This Page is Inserted by IFW Indexing and Scanning
Operations and is not part of the Official Record**

BEST AVAILABLE IMAGES

Defective images within this document are accurate representations of the original documents submitted by the applicant.

Defects in the images include but are not limited to the items checked:

- BLACK BORDERS
- IMAGE CUT OFF AT TOP, BOTTOM OR SIDES
- FADED TEXT OR DRAWING
- BLURRED OR ILLEGIBLE TEXT OR DRAWING
- SKEWED/SLANTED IMAGES
- COLOR OR BLACK AND WHITE PHOTOGRAPHS
- GRAY SCALE DOCUMENTS
- LINES OR MARKS ON ORIGINAL DOCUMENT
- REFERENCE(S) OR EXHIBIT(S) SUBMITTED ARE POOR QUALITY
- OTHER: _____

IMAGES ARE BEST AVAILABLE COPY.

As rescanning these documents will not correct the image problems checked, please do not report these problems to the IFW Image Problem Mailbox.